

 **Sealed Air**

PackTiger™

Papier-Polster-System

Die beste Wahl unter den Papier-Polster-Systemen

NEU!



PackTiger™ Papier-Polster-System

Das schnelle, einfache und zuverlässige Papiersystem von Sealed Air

Papierverpackung mit unübertroffener Geschwindigkeit

Wir stellen Ihnen vor:

Das Papier-Polster-System PackTiger™ von Sealed Air - die schnellste Maschine für Papier-Polster in der Industrie. Hervorgehend aus Schweizer Design und Entwicklung, stellt das PackTiger™ System Papier-Polster in frei wählbaren Längen her, die in einer großen Vielzahl von Verpackungstechniken einschließlich der Umhüllung, der Polsterung, der Fixierung und der Abstützung zum Einsatz kommen.

Einfache Bestückung und Betrieb über Drucktasten



Das PackTiger™ System zeichnet sich durch eine anwenderfreundliche Bedientafel aus, auf der bis zu 24 voreingestellte Formate und multiple Polsterkonfigurationen

gespeichert werden können. Im Handbetrieb ist die Herstellung von Polstern so einfach wie ein Knopfdruck. Einfach drücken und loslassen, wenn das Polster die gewünschte Länge erreicht hat. Die Bauweise mit Bestückung von unten gewährleistet eine schnelle und einfache Materialumstellung.

Umwelt... Energie... Wirtschaftlichkeit...

Das Papier-Polster-System PackTiger™ zeichnet sich durch seine hohe Umweltfreundlichkeit in allen Produktionsphasen aus. Dies beginnt bereits mit dem Material TigerPad™, welches einen hohen Anteil an Recycling-Papier enthält. Die patentierte Bauart mit nur einem Motor gewährleistet einen niedrigeren Stromverbrauch als andere Papiersysteme. Und der Endbenutzer kann das Material TigerPad™ einfach nach Bedarf erneut verwerten. All dies ist Teil des Engagements von Sealed Air, effiziente und verantwortungsbewusste Verpackungslösungen anzubieten.



Müheleose Aufrüstung Ihrer derzeitigen Betriebsabläufe

Die intelligente Konstruktion des PackTiger™ Systems ermöglicht Ihnen eine nahtlose und leichte Integration in Ihre derzeitigen Verpackungsabläufe.

Das System ist ideal für Packplätze, da das Material direkt vom System entnommen oder in Behältern gestapelt werden kann.

Durch Zubehör wie das Fußpedal und die Fernbedienung kann der PackTiger™ auch optimal in

Online-Anwendungen integriert werden. Mit der Hälfte des Gewichts und des Platzbedarfs von herkömmlichen Papier-Polster-Systemen kann das PackTiger™ System einfach überall aufgestellt werden.



Der Vorteil von Sealed Air

Eine Verpackungslösung aus dem Hause Sealed Air gewährleistet den Zugang zu den besten Ressourcen in der Industrie. Ob es sich um unser weltweites Netzwerk von Zentren für Verpackungsdesign und Entwicklung, unseren preisgekrönten Kundendienst oder um unsere innovativen und erstklassigen Herstellungsprinzipien handelt: Unser Ziel ist es, Ihre Gewinne zu erhöhen und Ihr Partner in Verpackungsfragen zu werden.

Technische Daten

Elektrische Daten:

220 - 240 V

13 A, 50 Hz

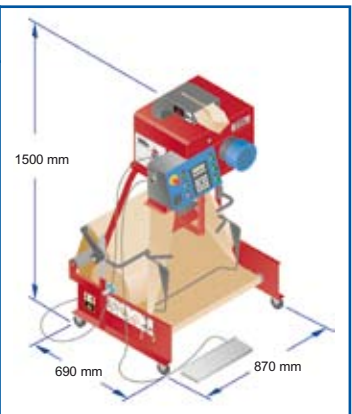
Gewicht (ohne Rolle):

118 Kg

Allgemeine Abmessungen

(L x B x H)

870 mm x 690 mm x 1500 mm



 **Sealed Air**

Protective Packaging
Ernst-Diegel-Straße 2, 36304 Alsfeld, Deutschland
Tel.: +49 (0)6631 96680 Fax: +49 (0)6631 96682
E-mail: PPDeuomktg@sealedair.com
www.packtiger.com

Unsere Produkte schützen Ihre Produkte®

Vertrieben von:

Hauptsitz der Gesellschaft: Sealed Air Corporation,
200 Riverfront Boulevard, Elmwood Park, NJ 07407, USA
www.sealedair.com

Sealed Air Unternehmen sind weltweit vertreten.
© Sealed Air Corporation 2007. Alle Rechte vorbehalten.

